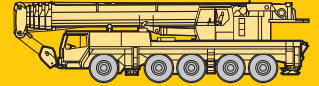


Produktnutzen

Mobilkran LTM 1120/1



Max. Traglast: 120 t bei 3 m Ausladung
Max. Hubhöhe: 84 m mit Klappspitze
Max. Ausladung: 64 m mit Klappspitze

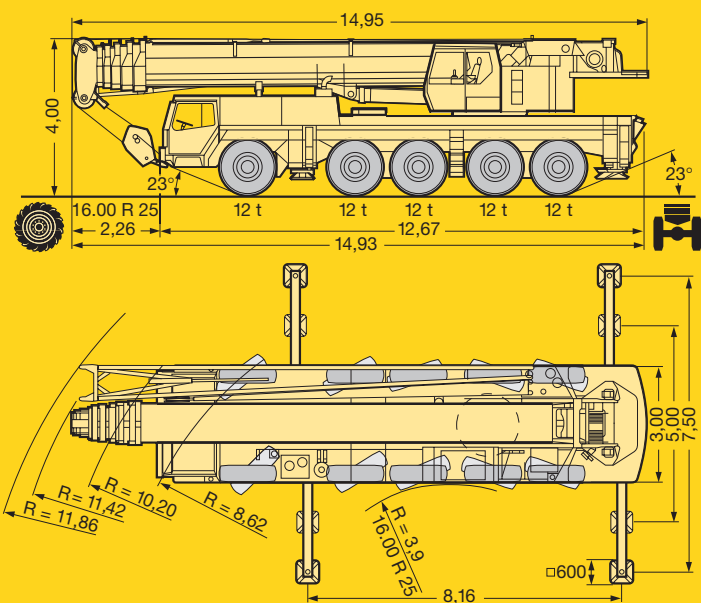


Das Leistungsprofil des LTM 1120/1 auf einen Blick.

- Hervorragendes Traglastangebot, Ballastvarianten 7 t, 15 t, 25 t und 35 t
- Robuster, 400 kW/544 PS starker Liebherr-Turbo-Diesel (Euro II)
- 5-Achs-Fahrgestell, kompakt und wendig durch Allradlenkung, kleinster Wenderadius 10,2 m über Fahrzeug
- Elektrisch/elektronische Kransteuerung mit integrierter LICCON-Anlage, Komfort-Steuerung
- 6teiliger Teleskopausleger mit neuem ovalen, besonders steifem Auslegerprofil, 12,6 m - 56 m lang
- 3teilige, 11,2 m - 28 m lange Klappspitze, unter 0°, 15°, 30° und 45° anbaubar
- Neu entwickeltes Schnelltakt-Teleskopiersystem "Telematik" mit einem Hydraulikzylinder, der seitlich in den Endstücken der Teleskope verriegelt. Die Verbolzung der Teleskope untereinander erfolgt jeweils über 1 Bolzen in den Querschnittsobergurten. Vollautomatisches und manuelles Teleskopieren ist möglich.
- LICCON-Anlage, weltweit modernstes Kran-Computersystem mit umfangreichen Informations-, Überwachungs- und Steuerungsaufgaben
- Dieselmotoren, Drehkranz, Drehwerk, Winden und Hydraulikpumpe sind eingegefertigte und qualitätsgeprüfte Komponenten
- Der LTM 1120/1 wird von Liebherr im Rahmen eines Qualitätssicherungssystems gemäß der DIN ISO 9001 gefertigt

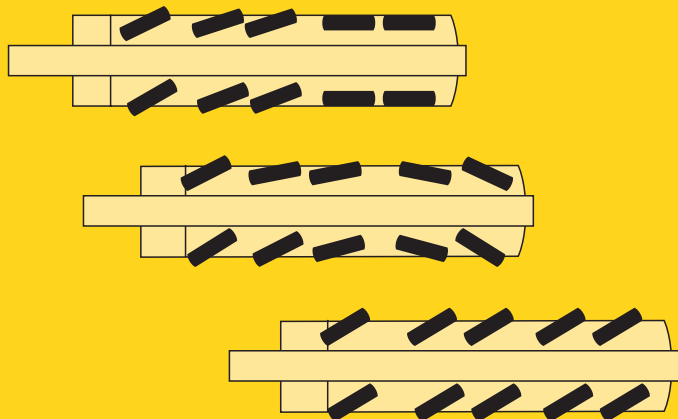
LIEBHERR

So baut man Krane.



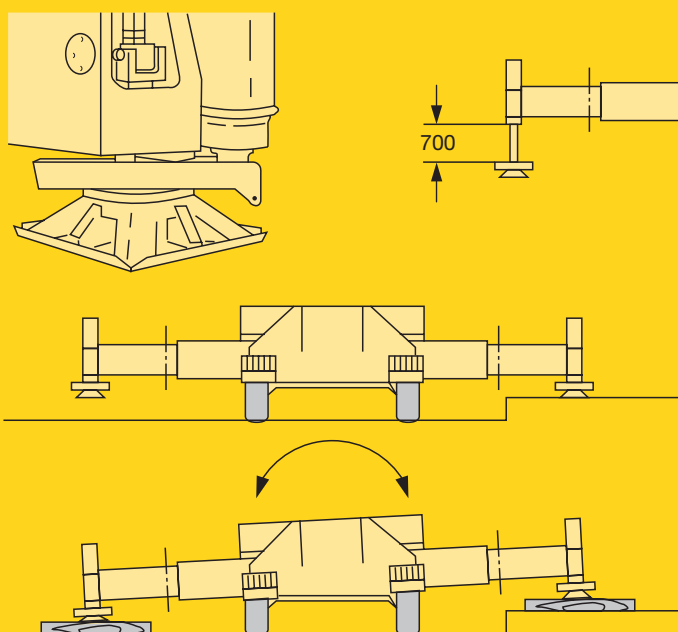
Kompakt, wendig und gewichtsoptimiert.

- Gesamtlänge 14,95 m, Fahrgestelllänge nur 12,67 m
- Große Böschungswinkel bis 23° an Fahrzeugfront und Heck
- Kleiner Wenderadius von 10,2 m über Fahrzeug bei Allradlenkung
- 60 t Gesamtgewicht inkl. 7 t Ballast, Antrieb 10 x 8, Telma-Wirbelstrombremse, 16er Bereifung, 50 t Hakenflasche (Achslast 5 x 12 t)
- 2 Reifengrößen zur Auswahl
14.00 R 25 Fahrzeugbreite 3 m
16.00 R 25 Fahrzeugbreite 3 m



Variables Antriebs- und Lenkkonzept.

- Antrieb 10 x 6, Achsen 1, 4 und 5 angetrieben, bei Straßenfahrt 4. und 5. Achse angetrieben, 1. Achse bei Geländefahrt zuschaltbar
- Antrieb 10 x 8 (Option), Achsen 1, 2, 4 und 5 angetrieben, bei Straßenfahrt Achsen 4 und 5 angetrieben, 1. und 2. Achse bei Geländefahrt zuschaltbar
- Allradlenkung serienmäßig, 4. und 5. Achse unabhängig von Achsen 1, 2 und 3 lenkbar (Hundegang), bei Straßenfahrt ist die hydraulische Zusatzlenkung mechanisch blockiert
- ZF-Hydro-Halblocklenkung mit 3 Hydraulikpumpen (2-Kreisanlage)



Kran abstützen - schnell, komfortabel und sicher.

- Variable Stützbasis
Stützen eingeschoben
Stützbasis 5 m x 8,16 m
Stützbasis 7,5 m x 8,16 m
- Fest montierte Abstützteller mit Spritzschutz gegen Verschmutzung
- Abstützzylinder mit 700 mm Hub
- 2 x 9° Seitenneigung von Chassis und Kranaufbau
- Elektronische Neigungsanzeige
- Stützkraftüberwachung in der Krankabine und am Fahrgestell (Option)
- Beleuchtete und schmutzgeschützte Spiegellibellen
- Bedienung der Abstützungen gemäß den Unfallverhütungsvorschriften (UVV)

Der LTM 1120/1 - wirtschaftlicher durch konstruktiven Fortschritt.

Verwindungssteifer Teleskopausleger.

- Neues, ovales Auslegerprofil, besonders formsteif
- Auslegerlagerungen aus wartungsarmen Polyamid-Gleitplatten
- Hervorragendes Traglastangebot, z.B.
 - 36,5 t bei 10 m Ausladung
 - 14,2 t bei 20 m Ausladung
 - 7 t bei 30 m Ausladung
 - 4,1 t bei 40 m Ausladung
 - 1,7 t bei 50 m Ausladung
 - 1,1 t bei 60 m Ausladung
- Austeleskopieren mit ca. 50 % der Nennlast möglich
- Teleskopieren im Schnelltakt, ca. 350 s für Auslegerlänge 12,6 - 56 m

Moderner und leistungsstarker Fahrtrieb.

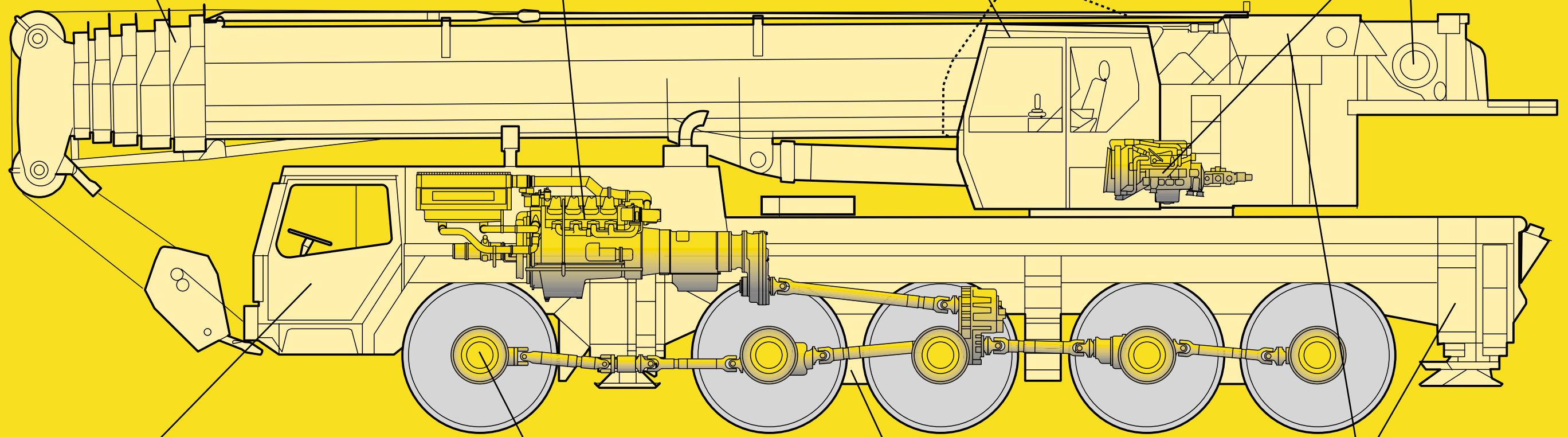
- 8-Zylinder Liebherr-Turbo-Dieselmotor Typ D 9408 TI mit 400 kW/544 PS (Euro II), max. Drehmoment 2220 Nm bei 1500 min⁻¹, robust und zuverlässig
- Auspuffanlage aus Edelstahl
- Allison-Automatikgetriebe mit Drehmomentwandler, Strömungsbremse (Retarder) und elektronischer Schaltung, bewährtes und erprobtes Seriengetriebe, 5 Vorwärts- und 1 Rückwärtsgang, Geländestufe
- Verschleißlos arbeitende Telma-Wirbelstrombremse (Option)
- Max. Fahrgeschwindigkeit 76 km/h, max. Steigfähigkeit 50 %

Großraum-Krankkabine mit Komfort-Armlenkensteuerung.

- Verzinkte Krankkabine mit schall- und wärmedämmender Innenverkleidung, rundum getönten Scheiben, Frontscheibe ausstellbar mit großem Parallelscheibenwischer, großes Dachfenster aus Panzerglas mit großem Parallelscheibenwischer, Sonnenschutzrollo an der Front- und Dachscheibe, raumsparende Schiebetür
- Kabine um 20° nach hinten kippbar
- Kranführersitz mit pneumatischer Lendenwirbelstütze
- Bedienerfreundliche Armlenkensteuerung, höhen-, längs- und neigungsverstellbare Meisterschalter-Konsolen und Armlenken, ergonomisch angewinkelte Bedienkonsolen
- LICCON-Computeranlage mit Testsystem

Liebherr-Komponenten, zuverlässig und wartungsfreundlich.

- Kranmotor: 4-Zylinder Liebherr-Turbo-Dieselmotor Typ D 924 TE mit 120 kW/163 PS, max. Drehmoment 710 Nm bei 1400 min⁻¹, robust und zuverlässig, gegenüber der Krankkabine angeordnet, dadurch geringere Lärmbelastigung; Auspuffanlage aus Edelstahl
- Drehkranz, Drehwerk, die Winden und die Axialkolben-Verstell Doppelpumpe sind eigengefertigte Liebherr-Komponenten, für den Einsatz in Mobilkranen speziell abgestimmt
- Serienmäßig Zentralschmieranlage für Drehkranz, Auslegerlagerung und Lagerungen der Winden und Wippzylinder



Fahrerhaus mit viel Komfort.

- Verzinktes Fahrerhaus in Fahrzeugbreite mit schall- und wärmedämmender Innenverkleidung und großem Komfortangebot
- Fahrersitz luftgedert und mit pneumatischer Lendenwirbelstütze
- In Höhe und Neigung verstellbares Lenkrad
- Beheizte Außenspiegel
- Elektrische Fensterheber
- Standardisierte, ergonomisch angeordnete Bedienungs- und Kontrollinstrumente

Hervorragende Fahrwerkstechnik für Straßen- und Geländeeinsatz.

- Gewichtsoptimierte und wartungsarme Achsen aus hochfestem Feinkornbaustahl, durch spezielle Lenkeranordnung hohe Spurgenauigkeit und exakte Seitenführung
- Die wartungsarmen Achslenker sind stahlgelagert
- Die ausgereiften und robusten Achsen werden in Großserie hergestellt und sind störunanfällige Komponenten
- Die Gelenkwellen sind wartungsfrei; einfache und schnelle Montage der Gelenkwellen durch 70° Kreuzverzahnung und 4 Befestigungsschrauben

Niveaumatik-Federung, kran- und straßenschonend.

- Querkraftfreie und wartungsfreie Federungszyylinder, Kolbenstange durch Kunststoffrohr gegen Beschädigungen geschützt
- Niveauregulierung (Federung auf "Fahrbetrieb") kann aus jeder beliebigen Stellung durch Knopfdruck automatisch angefahren werden
- Stabile Kurvenlage durch Kreuzschaltung der hydro-pneumatischen Federung
- Achsarretierung (Blockieren der Federung für das Verfahren mit Lasten) vom Fahrerhaus aus zu bedienen
- Federwege +/- 150 mm

Gewichtsoptimierter Stahlbau.

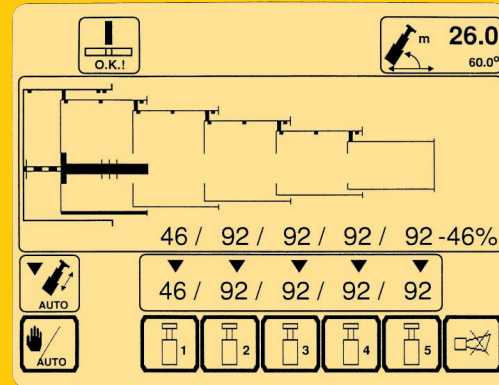
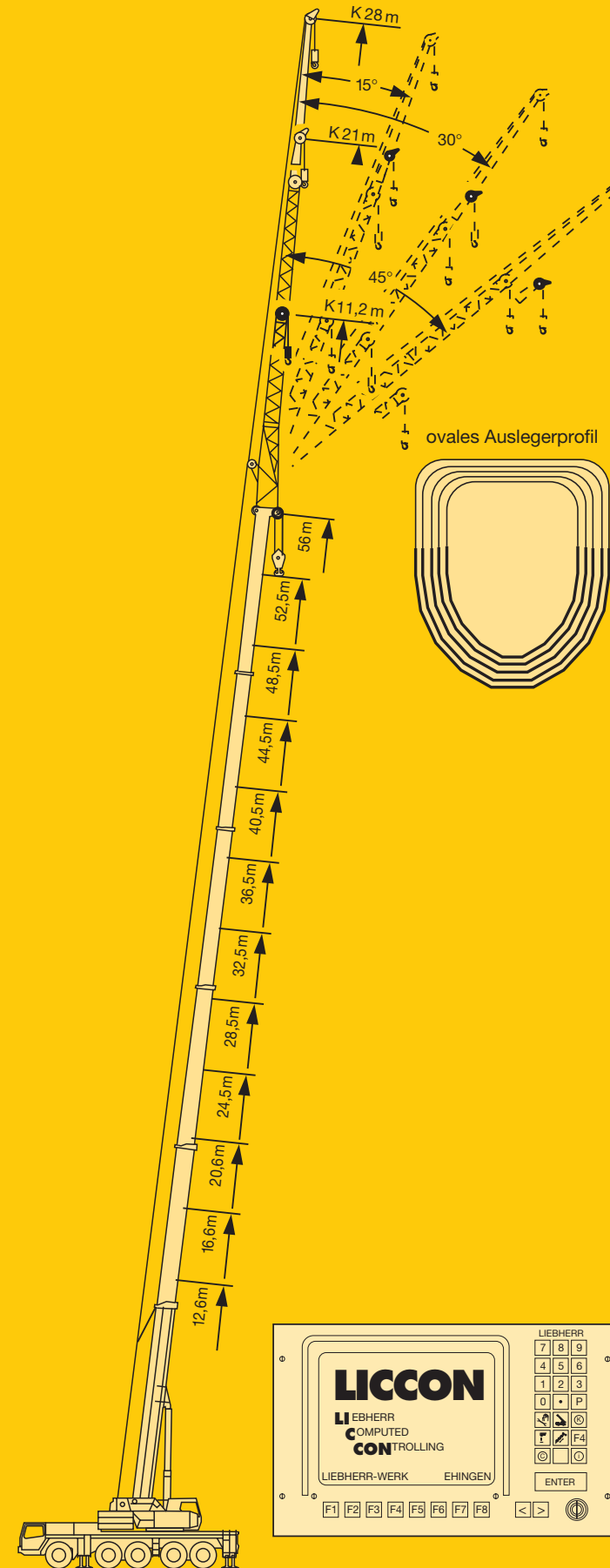
- Stahlbau von Fahrgestell, Drehbühne und Teleskopausleger in Leichtbauweise, durch F.E.M.-Methode berechnet, gewichtsoptimiert und äußerst verwindungssteif
- Materialfestigkeit mit hohen Sicherheiten durch Einsatz von STE 960 (960 N/mm²) bei allen tragenden Bauteilen
- Verkleidungs- und Abdeckbleche aus Aluminium

Lasten heben - präzise und sicher.

- 6teiliger, 56 m langer Teleskopausleger und 11,2 m - 28 m lange Klappspitze für 84 m Hubhöhe und 64 m Ausladung
- Optimale Ausnutzung des Teleskopauslegers durch variable Ausschubvarianten
- Klappspitze unter 0°, 15°, 30° und 45° anbaubar, hydraulische Montagehilfe
- Bei jeder beliebigen Auslegerlänge errechnet die LICCON-Anlage immer die höchstmöglichen Traglastwerte
- Einfaches und schnelles Umschwenken des Hubseiles durch montagefreundliches Taschenschloß

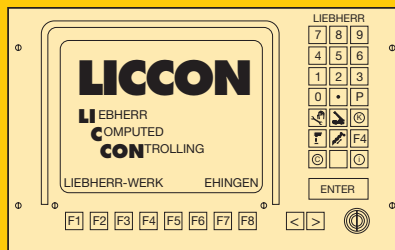
LICCON-unterstütztes Teleskopiersystem.

- Teleskopieren über 1stufigen Hydraulikzylinder mit hydraulisch betätigten Mitnehmerbolzen
- Teleskopiervorgang über LICCON-Bildschirm kontrollierbar, komfortable Bedienerführung am Monitor, Verbolzpositionen werden exakt angefahren
- Teleskopierbare Traglasten (bis 50 % der Nenntraglast) werden im LICCON-Betriebsbild angezeigt
- Schnelltakt-Teleskopiersystem "Telematik" für vollautomatisches Teleskopieren auf die jeweils gewünschte Auslegerlänge
- Außerst leichtes Teleskopiersystem, dadurch Traglaststeigerungen besonders bei langen Auslegern und weiten Ausladungen
- Beim Aus- und Einteleskopieren automatische Endlagendämpfung zur Schonung der Bauteile



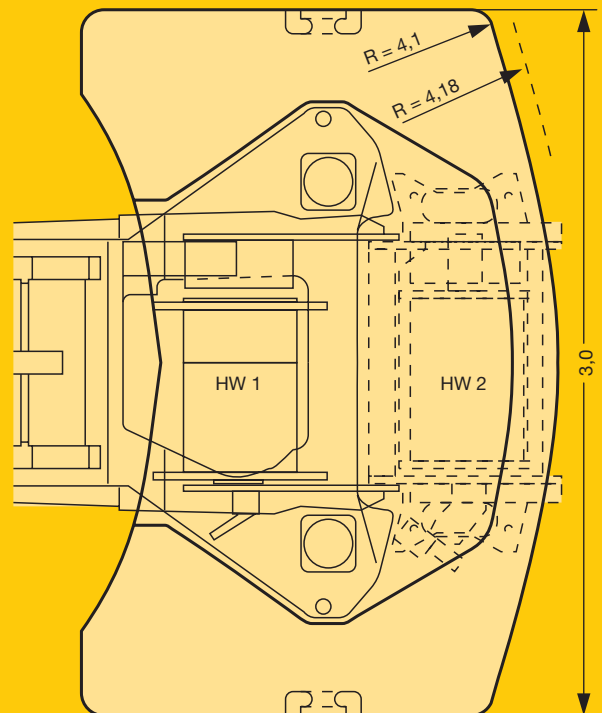
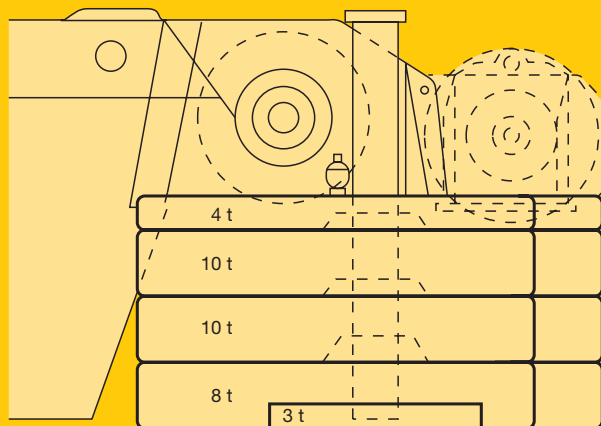
LICCON-Computeranlage mit LMB, Testsystem und SPS-Steuerung.

- Einstellen des Rüstzustandes über komfortable Dialogfunktionen
- Sichere und bewußte Quittierung des eingestellten Rüstzustandes
- Darstellung aller wichtigen Daten mit Grafiksymbolen im Betriebsbild
- Mit integrierter Windmessung (Option)
- Zuverlässige Abschalteneinrichtung beim Überschreiten der zulässigen Lastmomente
- Traglastwerte für jede beliebige Ausleger-Zwischenlänge
- Windanzeigen für Hakenwege mit Nullungsmöglichkeit für zentimetergenaues Heben/Senken
- Testsystem für Servicezwecke mit der Möglichkeit, alle dem System angeschlossenen Sensoren am Bildschirm zu überprüfen
- Komfortable, speicherprogrammierbare Steuerung (SPS) für Heben/Senken, Drehen, Wippen und Teleskopieren



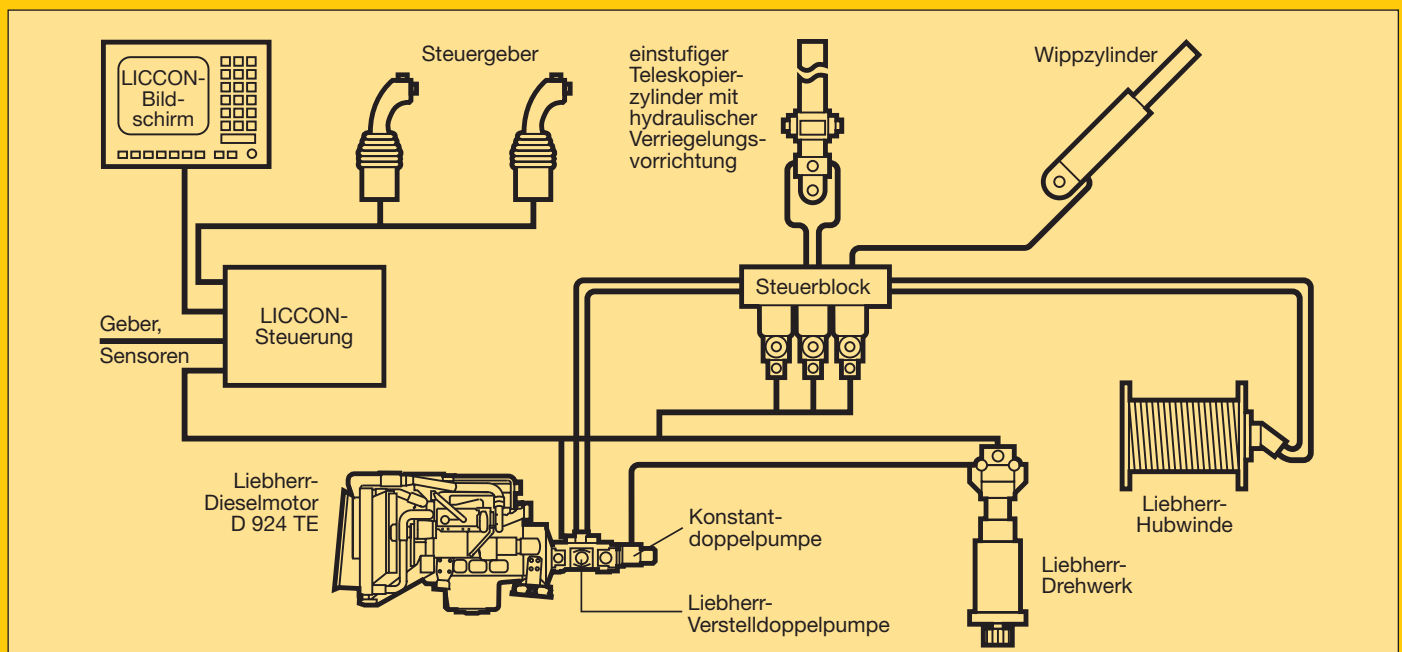
Das Ballastsystem für mehr Flexibilität.

- Ballastvarianten 4 t, 7 t, 15 t, 25 t und 35 t, bieten ein breites Einsatzspektrum
- Ballastieren ohne Fremdkran aus der Krankabine
- Kompakte Ballastabmessungen, z.B. bei 35 t Ballast nur 3 m Ballastbreite



Elektrisch/elektronische Kransteuerung mit integriertem Lastmomentbegrenzer.

- Steuerung der Winden, des Drehwerks sowie der Wipp- und Teleskopierbewegungen über die LICCON-Anlage (SPS-Steuerung)
- Summenleistungsregelung, d.h. beide Pumpen können auf einen Verbraucher geschaltet werden
- Load-Sensing-System mit elektrischer Ansteuerung, vier Arbeitsbewegungen unabhängig voneinander steuerbar
- Schnellgangzuschaltung auch während einer Arbeitsbewegung
- Geschwindigkeiten Heben/Senken, Wippen und Drehen jeweils in 6 Stufen vorwählbar
- Äußerst kurze Ansprechzeiten beim Ansteuern der Kranbewegungen
- Funktionstest aller wichtigen Komponenten über das Testsystem



Änderungen vorbehalten.

TP 249a. 1.97

Nehmen Sie Kontakt auf mit
LIEBHERR-WERK EHINGEN GMBH, Postfach 1361, D-89582 Ehingen
Telefon (073 91) 5 02-0, Telefax (073 91) 5 02-399, Telex 71763-0